



### PROTOKÓŁ Z MIEJSCA WYPADKU

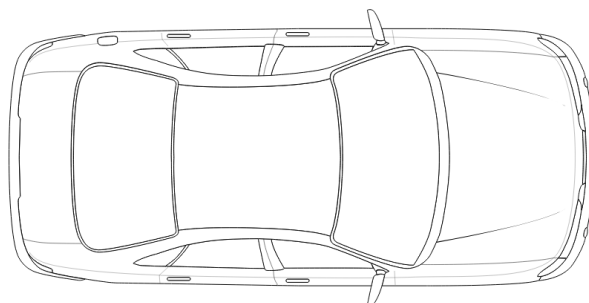
Data		Data	
<b>Poszkodowany</b>		<b>Sprawca wypadku</b>	
Imię i nazwisko		Imię i nazwisko	
Adres		Adres	
Pesel		Pesel	
Telefon		Telefon	
Adres email		Adres email	
Marka pojazdu		Marka pojazdu	
Model		Model	
Nr rejestracyjny		Towarzystwo ubezpieczeniowe	
DMC:		Nr polisy	
Miejsce kolizji:		Miejsce kolizji:	
<b>Uszkodzenia poszkodowanego</b>		<b>Uszkodzenia sprawcy wypadku</b>	
Opisz uszkodzenia:		Opisz uszkodzenia:	



## PROTOKÓŁ Z MIEJSCA WYPADKU

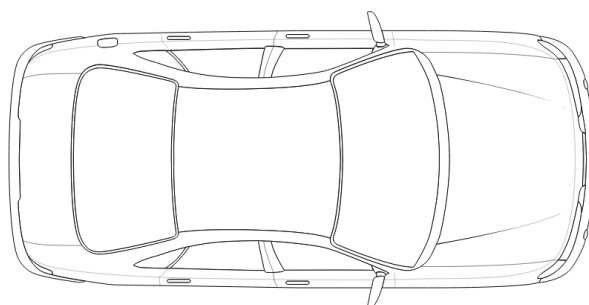
### Uszkodzenia poszkodowanego

Zaznacz na rysunku uszkodzone element:



### Uszkodzenia sprawcy wypadku

Zaznacz na rysunku uszkodzone element:



\_\_\_\_\_  
(czytelny podpis poszkodowanego)

\_\_\_\_\_  
(czytelny podpis sprawcy)